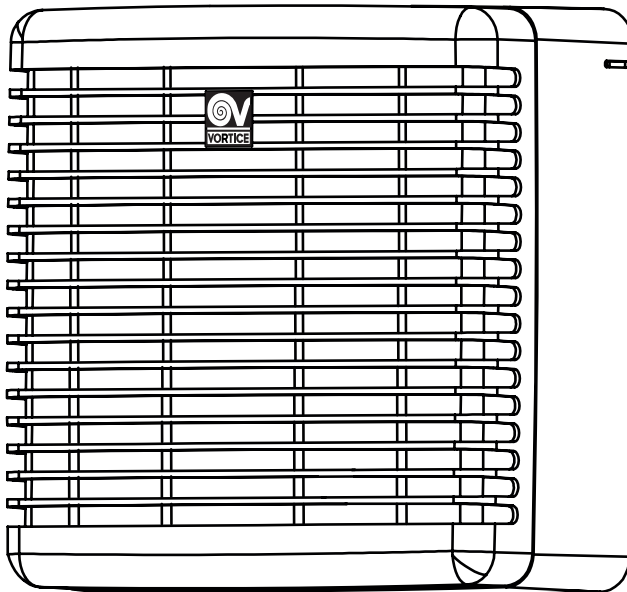




VORT PRESS 220 LL ES **VORT PRESS 220 T LL ES**



Indice IT

Descrizione	3
Avvertenze	3
Collegamenti elettrici	5
Installazione	5
Impostazioni iniziali	5
Utilizzo	6
Regolazione timer	6
Manutenzione e pulizia	6
Informazioni importanti per lo smaltimento ..	7
Figure	13

Prima di usare il prodotto leggere attentamente le istruzioni contenute nel presente libretto. Vortice non potrà essere ritenuta responsabile per eventuali danni a persone o cose causati dal mancato rispetto delle indicazioni di seguito elencate, la cui osservanza assicurerà invece la durata e l'affidabilità, elettrica e meccanica, dell'apparecchio. Conservare sempre questo libretto istruzioni.

Index EN

Description	8
Caution	8
Installation	10
Electrical connections	10
Initial settings	10
Utilisation	11
Timer regulation	11
Maintenance and cleaning	11
Important information on eco-compatible disposal	12
Figure	13

Read the instructions contained in this booklet carefully before using the appliance. Vortice cannot assume any responsibility for damage to property or personal injury resulting from failure to abide by the instructions given in this booklet. Following these instructions will ensure a long service life and overall electrical and mechanical reliability. Keep this instruction booklet in a safe place.

Descrizione

Il prodotto da lei acquistato è un aspiratore centrifugo professionale da muro e da soffitto destinato all'aerazione di locali con scarico in canalizzazione singola. È dotato di un motore brushless a bassi consumi. Il prodotto è ideale per applicazioni in ambienti molto umidi, poiché è protetto contro gli spruzzi d'acqua.

Avvertenze



Attenzione:

questo simbolo indica che è necessario prendere precauzioni per evitare danni all'utente

- Non usare questo prodotto per una funzione differente da quella esposta in questo libretto.
- Dopo aver tolto il prodotto da suo imballo, assicurarsi della sua integrità: nel dubbio rivolgersi ad un Centro Assistenza Tecnica autorizzato Vortice. Non lasciare le parti dell'imballo alla portata di bambini o incapaci.
- L'uso di qualsiasi apparecchio elettrico comporta l'osservanza di alcune regole fondamentali, tra le quali: a) non deve essere toccato con mani bagnate o umide; b) non deve essere toccato a piedi nudi; c) non deve essere usato da bambini od incapaci.
- Riporre l'apparecchio, lontano da bambini ed incapaci, nel momento in cui si decide di scollegarlo dalla rete elettrica e di non utilizzarlo più.
- Non utilizzare l'apparecchio in presenza di sostanze o vapori infiammabili come alcool, insetticidi, benzina ecc...
- Se il prodotto viene installato ad un'altezza inferiore a 2,3 metri, si deve applicare su il foro di uscita aria la griglia di protezione in modo da rendere inaccessibile la girante al dito di prova.
- Questo apparecchio può essere utilizzato da bambini di età non inferiore a 8 anni e da persone con ridotte capacità fisiche, sensoriali o mentali, o prive di esperienza o della necessaria conoscenza, purché sotto sorveglianza oppure dopo che le stesse abbiano ricevuto istruzioni relative all'uso sicuro dell'apparecchio e alla comprensione dei pericoli ad esso inerenti. I bambini non devono giocare con l'apparecchio. La pulizia e la manutenzione destinata ad essere effettuata dall'utilizzatore non deve essere effettuata da bambini senza sorveglianza.



Avvertenza:

questo simbolo indica che è necessario prendere precauzioni per evitare danni al prodotto

- Questi apparecchi sono stati progettati per un uso in ambiente domestico e commerciale.

- L'installazione dell'apparecchio deve essere effettuata da parte di personale professionalmente qualificato.
- L'impianto elettrico a cui è collegato il prodotto deve essere conforme alle norme vigenti.
 - Non apportare modifiche di alcun genere al prodotto.
 - Non lasciare l'apparecchio esposto ad agenti atmosferici (pioggia, sole, ecc..)
 - Verificare periodicamente l'integrità dell'apparecchio. In caso d'imperfezioni, non utilizzare l'apparecchio e contattare subito un Centro Assistenza Tecnica autorizzato Vortice.
 - In caso di cattivo funzionamento e/o guasto dell'apparecchio, rivolgersi subito ad un Centro Assistenza Tecnica autorizzato Vortice e richiedere, per eventuale riparazione, l'uso di ricambi originali Vortice.
 - Se l'apparecchio cade o riceve forti colpi farlo verificare subito presso un centro assistenza tecnica autorizzato vortice.
 - L'apparecchio non necessita di collegamento ad una presa con impianto di messa a terra in quanto è costruito a doppio isolamento .
 - Collegare l'apparecchio alla rete di alimentazione/presa elettrica solo se la portata dell'impianto/presa è adeguata alla sua potenza massima. In caso contrario rivolgersi subito a personale professionalmente qualificato .
 - La regolazione del timer deve essere eseguita da personale qualificato.
 - Spegner l'interruttore generale dell'impianto quando :a) si rileva un'anomalia di funzionamento; b) si decide di eseguire una manutenzione di pulizia esterna; c) si decide di non utilizzare per brevi o lunghi periodi l'apparecchio.
 - È indispensabile assicurare il necessario rientro dell'aria nel locale per garantire il funzionamento del prodotto. Nel caso in cui nello stesso locale sia installato un apparecchio funzionamento a combustibile /scaldacqua. Stufa a metano ecc...) non del tipo stagno. Assicurarsi che il rientro d'aria garantisca anche la perfetta combustione di tale apparecchio.
 - L'apparecchio non può essere utilizzato come attivatore di scaldabagni, stufe, ecc. né deve scaricare in condotti d'aria calda di tali apparecchi.
 - L'apparecchio deve scaricare in condotto singolo (utilizzato unicamente da questo prodotto) o direttamente all'esterno .
 - Il flusso d'aria o fumi da convogliare deve essere pulita (cioè senza elementi grassi, fuliggine, agenti chimici e corrosivi o miscele esplosive ed infiammabili).
 - Non coprire e non ostruire le due griglie di aspirazione e mandata dell'apparecchio , in modo da assicurare l'ottimale passaggio dell'aria.
 - Effettuare l'installazione in modo che la girante sia inaccessibile dal lato della mandata, al contatto del dito di prova, secondo le vigenti norme antinfortunistiche. In caso contrario applicare la griglia di protezione fissa.
- Per l'installazione occorre prevedere un interruttore onnipolare con distanza di apertura dei contatti uguale o superiore a mm 3, che consenta la disconnessione completa nelle condizioni della categoria di sovratensione III.
- I prodotti equipaggiati con motori predisposti al cablaggio trifase (T) richiedono SEMPRE la connessione a linee trifase a 380-415V (o solo 400V quando previsto), o anche 220-240V (o solo 230V quando previsto). Qualsiasi tipo di modifica si configura

come manomissione del prodotto e invalida la relativa Garanzia. I prodotti equipaggiati con motori predisposti al cablaggio monofase (M) richiedono SEMPRE la connessione a linee monofase a 220-240V (o solo 230V quando previsto). Qualsiasi tipo di modifica si configura come manomissione del prodotto e invalida la relativa Garanzia.

- Controllare che i dati della rete elettrica corrispondano a quelli riportati in Targa A come mostrato in Fig. A

Installazione

Processo di installazione (Fig. 1-19)

N.B.

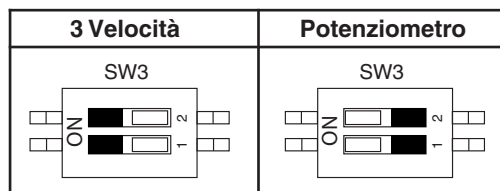
Se l'apparecchio è controllato tra muro e piastrelle, il suo corretto funzionamento richiede l'utilizzo di un distanziatore che compensi l'eventuale dislivello. Ciò comporterà minori vibrazioni e rumorosità.

Collegamenti elettrici

Schemi di collegamento (Fig 10-15)

Impostazioni iniziali

- La velocità dell'apparecchio deve essere impostata in fase di installazione tramite dipswitch) nel seguente modo a seconda del tipo di comando :



L'apparecchio inoltre è equipaggiato con una scheda timer che segnala la necessità di pulire il filtro; tale scheda è alimentata da una batteria a tampone CR2032: alla prima attivazione è necessario rimuovere la linguetta di protezione dal vano batteria della scheda come mostrato in (Fig. 4). Una volta rimossa chiudere la scheda con il suo coperchio e premere per alcuni secondi nella zona come indicato in (Fig. 5) per far partire o resettare(in caso di manutenzione) il timer manutenzione filtri.

Utilizzo

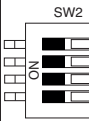
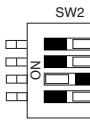
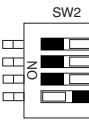
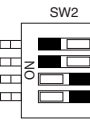
Le funzioni disponibili sono:

Selezione velocità:

- velocità selezionabile in modo lineare da scatola comandi esterna dotata di potenziometro .
- 3 velocità selezionabili come da schemi di collegamento

Regolazione timer

(solo per modelli predisposti)

Ritardo di spegnimento (minuti)	3	8	14	20
Posizione dipswitch				

Manutenzione e pulizia

(Fig. 20 - 24)

Informazioni importanti per lo smaltimento

IN ALCUNI PAESI DELL'UNIONE EUROPEA QUESTO PRODOTTO NON RICADE NEL CAMPO DI APPLICAZIONE DELLA LEGGE NAZIONALE DI RECEPIMENTO DELLA DIRETTIVA RAEE E QUINDI NON È IN ESSI VIGENTE ALCUN OBBLIGO DI RACCOLTA DIFFERENZIATA A FINE VITA.

Attenzione

Questo prodotto è conforme alla Direttiva EU 2012/19/EC.

Il simbolo del cassonetto barrato riportato sull'apparecchio indica che il prodotto, alla fine della propria vita utile, dovendo essere trattato separatamente dai rifiuti domestici, deve essere conferito in un centro di raccolta differenziata per apparecchiature elettriche ed elettroniche oppure riconsegnato al rivenditore al momento dell'acquisto di una nuova apparecchiatura equivalente.

Presso i rivenditori di prodotti elettronici con superficie di vendita di almeno 400 m² è inoltre possibile consegnare gratuitamente, senza obbligo di acquisto, i prodotti elettrici ed elettronici da smaltire, se di dimensioni inferiori a 25 cm.



L'utente è responsabile del conferimento dell'apparecchio a fine vita alle appropriate strutture di raccolta, pena le sanzioni previste dalla vigente legislazione sui rifiuti.

L'adeguata raccolta differenziata per l'avvio successivo dell'apparecchio dismesso al riciclaggio, al trattamento e allo smaltimento ambientalmente compatibile contribuisce ad evitare possibili effetti negativi sull'ambiente e sulla salute e favorisce il riciclo dei materiali di cui è composto il prodotto.

Per informazioni più dettagliate inerenti i sistemi di raccolta disponibili, rivolgersi al servizio locale di smaltimento rifiuti, o al negozio in cui è stato effettuato l'acquisto.

I produttori e gli importatori ottemperano alla loro responsabilità per il riciclaggio, il trattamento e lo smaltimento ambientalmente compatibile sia direttamente sia partecipando ad un sistema collettivo.

Description

The product you have purchased is a professional centrifugal extractor fan for wall or ceiling installation, for ventilation of rooms and extraction into single ducts. The appliance is equipped with low consumption brushless motor. Splash protection makes the product ideal for applications in high-humidity environments.

Caution



Warning:

this symbol indicated the need to take precautions to prevent the user from harm

- Do not use this appliance for purposes other than those described in this booklet.
- After removing the appliance from its packaging, ensure that it is complete and undamaged. If in doubt, contact a professionally qualified electrician or Vortice. Do not leave packaging within the reach of children or infirm persons.
- Certain basic rules must be observed when using electrical appliances: a) Never touch electrical appliances with wet or damp hands; b) Never touch electrical appliances while barefoot; c) Never allow children or infirm persons to operate appliances unattended.
- Store the appliance out of reach of children and infirm persons after disconnecting it from the power supply.
- Do not operate the appliance where inflammable vapours or substances are present (alcohol, insecticides, petrol, etc.)
- Take all necessary precautions to ensure that there are no back flows of gas into the room from openflued combustion appliances.
- If the product is installed at a height less than 2.3 metres, fit a protection grille over the air outlet to prevent access to the fan impeller.
- Do not allow young children or infirm persons to use the appliance without supervision.
- Supervise young children to ensure that they do not play with the appliance.
- This appliance can be used by children aged from 8 years and above and persons with reduced physical, sensory or mental capabilities or lack of experience and knowledge if they have been given supervision or instruction concerning use of the appliance in a safe way and understand the hazards involved. Children shall not play with the appliance. Cleaning and user maintenance shall not be made by children without supervision.



Caution:

this symbol indicates that care must be taken to avoid damaging the appliance

- These appliances are designed for use in residential and commercial properties.
- The appliance must be installed by a professionally qualified electrician.

• The electrical system to which the product is connected must be in compliance with applicable regulations.

- Do not make modifications of any kind to the appliance .
- Do not expose the appliance to the weather (rain , sun , etc.)
- Periodically inspect the appliance for damage. If any faults are found, do not operate the appliance; contact Vortice immediately.
- In the event that the appliance malfunctions or develops a fault, contact Vortice immediately. Ensure that only genuine original Vortice spares are used for repairs.
- In the event that the appliance is dropped or suffers a heavy blow, have it checked immediately by Vortice.
- The appliance is double insulated and therefore does not need to be earthed.
- Check that the electrical power supply/socket provides the maximum electrical power required by the appliance. If this is not the case, arrange for a qualified electrician to make the necessary modifications.
- The timer should be adjusted by qualified personnel only.
- Switch off the appliance at the main switch: a) if the appliance does not function correctly; b) before cleaning the outside of the appliance; c) if the appliance is not to be used for any length of time.
- Ensure that the room has an adequate source of fresh air to ensure correct appliance operation. In the event that other non-sealed combustion-based appliances (such as water heater or gas stove) are installed in the same room, check that air replacement is sufficient for all appliances to work effectively together.
- Do not use the appliance to control activation of water heaters, room heaters, etc., nor should it discharge into the hot air flues of such appliances.
- Ensure that the appliance discharges into a single duct (dedicated to this product) or directly to the outside.
- The air to be extracted from the room must be clean (i.e. free of grease , soot, chemical and corrosive agents, explosive or flammable mixtures).
- Keep the appliance intake and outlet grilles free to ensure optimum air flow at all times.
- Install the appliance in such a way that the impeller is inaccessible from the air delivery side, as verified by contact with the Finger gauge, in compliance with statutory accident prevention regulations. If necessary, fit the fixed protective grille.
- Make sure the electrical grid data correspond to the data on the rating label of the product (Fig.A)

• An omnipolar switch with a contact opening distance of 3 mm or higher should be provided for installation, enabling complete disconnection under overvoltage category III conditions.

• Products equipped with three-phase wiring (T) engines ALWAYS require connection to 380-415V (or only 400V where required) three-phase lines, or also 220-240V (or only 230V where required). Any kind of modification shall be considered as product tampering and shall nullify the relative warranty. Products equipped with single-phase wiring (M) engines ALWAYS require connection to 220-240V (or only 230V where required) single-

phase lines. Any kind of modification shall be considered as product tampering and shall nullify the relative warranty.

Installation

Installation process (Fig. 1 - 19)

N.B.

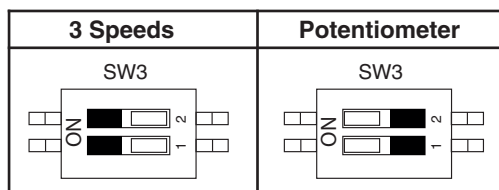
If the appliance is mounted on a wall with a tiled surface a spacer may be required to ensure that the appliance is in an even position, required for correct operation. A spacer will reduce vibrations and operating noise.

Electrical connections

Wiring diagrams (Fig. 10-15)

Initial settings

- The product operating speed must be selectionated during the installation phase using a dipswitch as shown under , according to the type of command that the user wants to use.



The product is also equipped with a timer PCB to alert the user when it's time to clean or change the filter.

This PCB is powered by a CR2032 battery , at first start up is necessary to remove the protection plastic tab from the battery as shown in (Fig.4).

Once removed close the PCB with its own cover and push for a few seconds in the indicated area (Fig.5) to start or reset (in case of maintenance) the filter maintenance timer.

ENGLISH

Utilisation

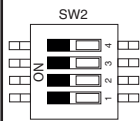
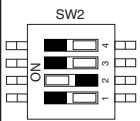
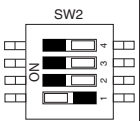
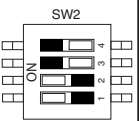
The available functions are:

Selection of the speed :

- speed selectable linearly from external control box equipped with a potentiometer;
- 3 speeds, selectable according to connection diagrams .

Timer adjustment

(only for prebuilt models)

Turn-OFF delay (minutes)	3	8	14	20
Dipswitch position				

Maintenance and cleaning

(Fig. 20 - 24)

Important informations on eco-compatible disposal

IN CERTAIN EUROPEAN UNION COUNTRIES THIS PRODUCT DOES NOT FALL WITHIN THE REQUIREMENTS OF THE NATIONAL LAWS IMPLEMENTING THE WEEE DIRECTIVE, AND IN THESE COUNTRIES THE PRODUCT IS NOT SUBJECT TO SEPARATE DISPOSAL OPERATIONS AT THE END OF ITS WORKING LIFE.

Important

This product conforms to EU Directive EU 2012/19/EC.

This appliance bears the symbol of the barred waste bin. This indicates that, at the end of its useful life, it must not be disposed of as domestic waste, but must be taken to a collection centre for waste electrical and electronic equipment, or returned to a retailer on purchase of a replacement.



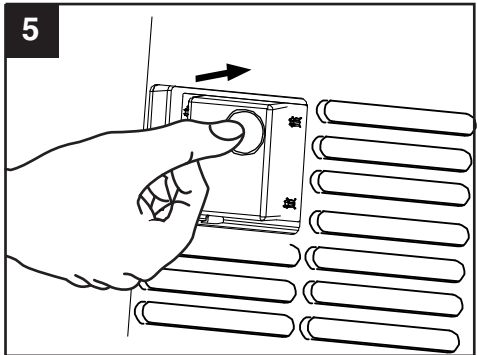
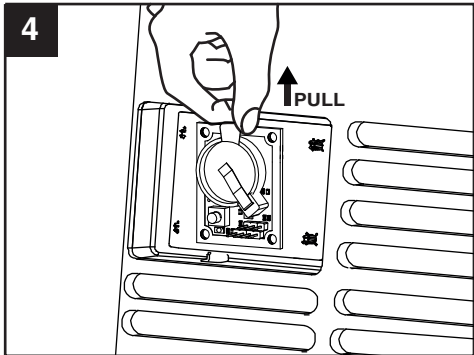
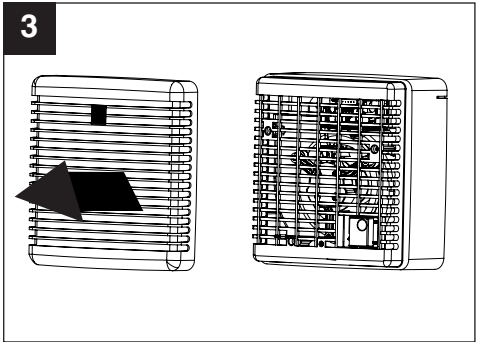
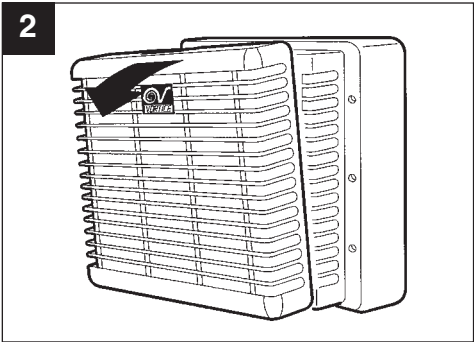
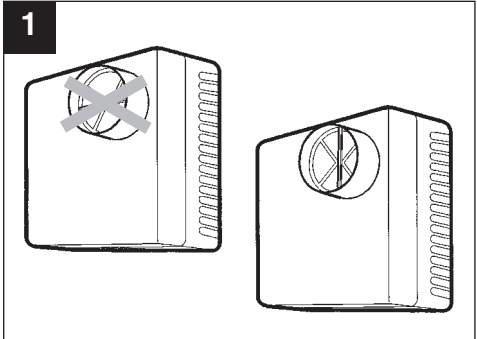
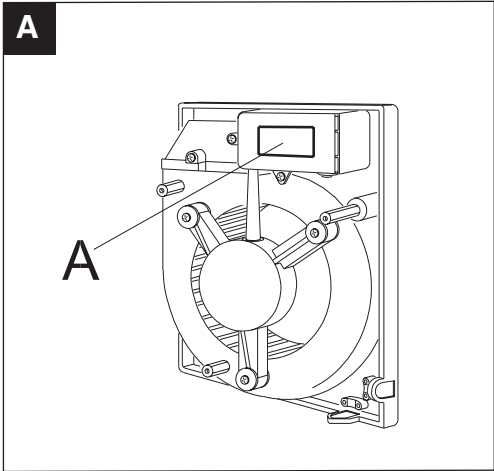
It is the user's responsibility to dispose of this appliance through the appropriate channels at the end of its useful life. Failure to do so may incur the penalties established by laws governing waste disposal.

Proper differential collection, and the subsequent recycling, processing and environmentally compatible disposal of waste equipment avoids unnecessary damage to the environment and possible related health risks, and also promotes recycling of the materials used in the appliance.

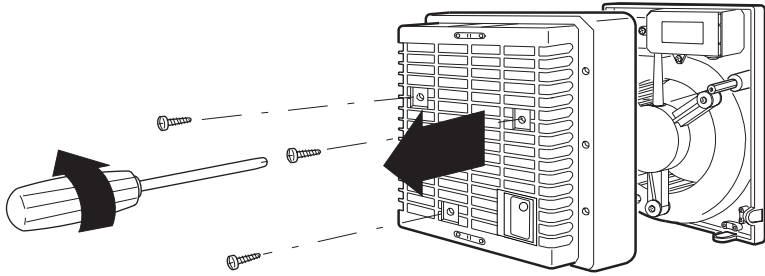
For further information on waste collection and disposal, contact your local waste disposal service, or the shop from which you purchased the appliance.

Manufacturers and importers fulfil their responsibilities for recycling, processing and environmentally compatible disposal either directly or by participating in collective systems.

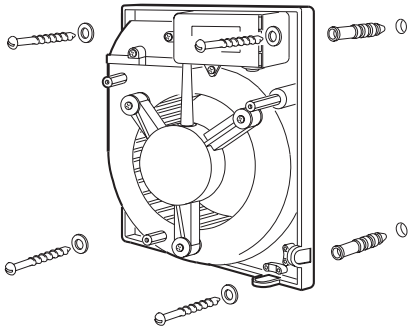
FIGURE



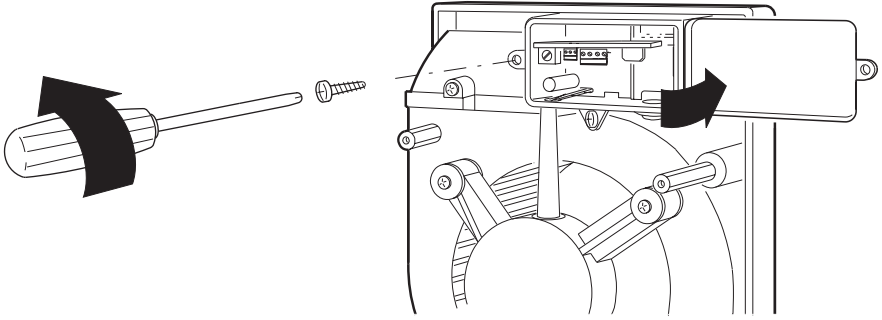
6



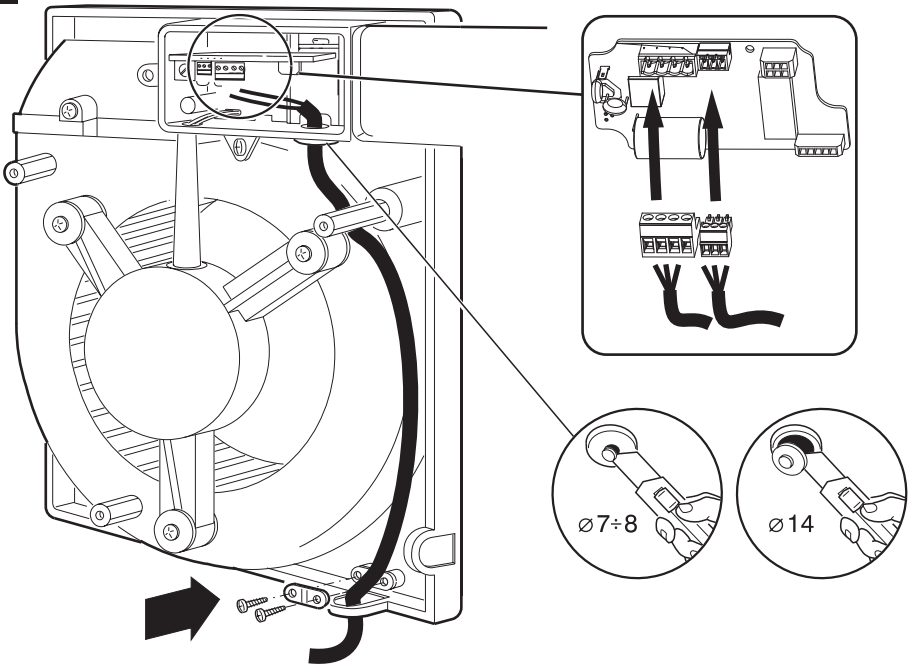
7



8



9

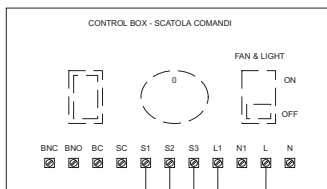


10

WIRING TO THE "POTENTIOMETER + ON/OFF FAN & LIGHT" CONTROL BOX COLLEGAMENTO A SCATOLA COMANDO "POTENZIOMETRO + ON/OFF Prodotto e Luce"

NOTE: Don't remove wires already connected
NOTA: Non rimuovere i cavi già connessi

SURFACE MOUNTING or FLUSH TYPE 503
MONTAGGIO A PARETE oppure A INCASSO 503



- 1 2 POLES SWITCH (DPST)
INTERRUTTORE BIPOLARE (DPST)
- 2 MORSETTIERA A 3 POLI
3-POLE TERMINAL BLOCK
- 3 MORSETTIERA A 4 POLI
4-POLE TERMINAL BLOCK
- 4 LIGHT
LAMPADA

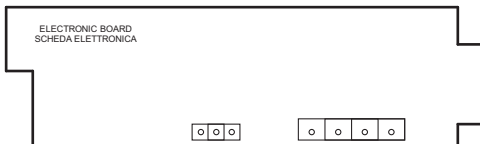
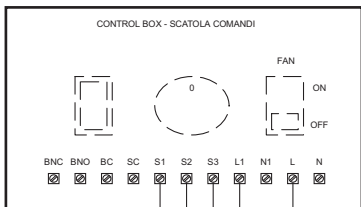


11

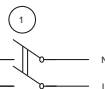
WIRING TO THE "POTENTIOMETER + ON/OFF FAN" CONTROL BOX COLLEGAMENTO A SCATOLA COMANDO "POTENZIOMETRO + ON/OFF Prodotto"

NOTE: Don't remove wires already connected
NOTA: Non rimuovere i cavi già connessi

SURFACE MOUNTING or FLUSH TYPE 503
MONTAGGIO A PARETE oppure A INCASSO 503



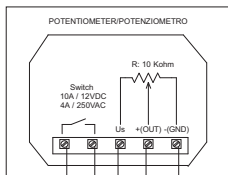
- 1 2 POLES SWITCH (DPST)
INTERRUTTORE BIPOLARE (DPST)
- 2 MORSETTIERA A 3 POLI
3-POLE TERMINAL BLOCK
- 3 MORSETTIERA A 4 POLI
4-POLE TERMINAL BLOCK
- 4 LIGHT
LAMPADA



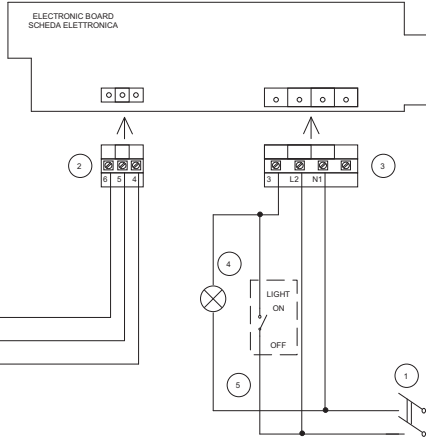
12

WIRING TO THE POTENTIOMETER + ON/OFF FAN & LIGHT EXTERNAL SWITCH
 COLLEGAMENTO A POTENZIOMETRO + INTERRUOTTORE ESTERNO per ON/OFF Prodotto e Luce

SURFACE MOUNTING or FLUSH TYPE DIN
 MONTAGGIO A PARETE oppure A INCASSO DIN



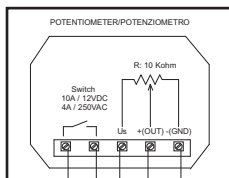
- 1 2 POLES SWITCH (DPST)
INTERRUTTORE BIPOLARE (DPST)
- 2 MORSETTIERA A 3 POLI
3-POLE TERMINAL BLOCK
- 3 MORSETTIERA A 4 POLI
4-POLE TERMINAL BLOCK
- 4 LIGHT
LAMPADA
- 5 OFF / ON FAN & LIGHT SWITCH (SPST)
INTERRUTTORE PER ON/OFF PRODOTTO & LUCE



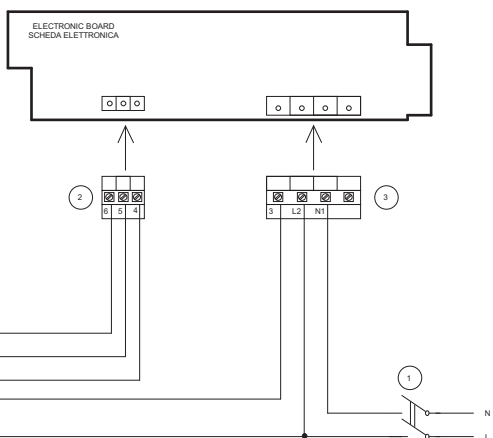
13

WIRING TO THE POTENTIOMETER + ON/OFF FAN & LIGHT EXTERNAL SWITCH
 COLLEGAMENTO A POTENZIOMETRO + INTERRUOTTORE ESTERNO per ON/OFF Prodotto e Luce

SURFACE MOUNTING or FLUSH TYPE DIN
 MONTAGGIO A PARETE oppure A INCASSO DIN

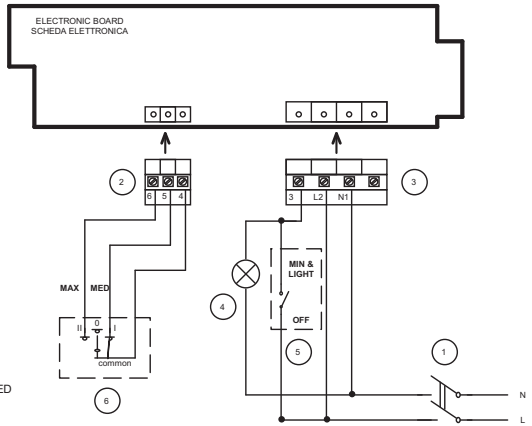


- 1 2 POLES SWITCH (DPST)
INTERRUTTORE BIPOLARE (DPST)
- 2 MORSETTIERA A 3 POLI
3-POLE TERMINAL BLOCK
- 3 MORSETTIERA A 4 POLI
4-POLE TERMINAL BLOCK
- 4 LIGHT
LAMPADA



14 WIRING FOR 3 SPEED + EXTERNAL LIGHT SWITCH COLLEGAMENTO CON DEVIATORE E INTERRUTTORE PER 3 VELOCITA' + TASTO LUCE

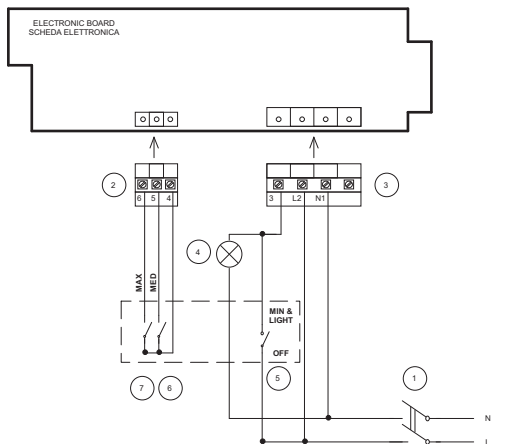
- 1 2 POLES SWITCH (DPST)
INTERRUTTORE BIPOLOARE (DPST)
- 2 MORSETTIERA A 3 POLI
3-POLE TERMINAL BLOCK
- 3 MORSETTIERA A 4 POLI
4-POLE TERMINAL BLOCK
- 4 LIGHT
LAMPADA
- 5 SWITCH (SPST) for MIN SPEED & LIGHT ON
INTERRUTTORE PER MIN VELOCITA' & LUCE
- 6 CHANGEOVER SWITCH [SPCO: (on)-off-(on)] for MED/MAX SPEED
DEVIATORE A 3 POSIZIONI PER MED/MAX VELOCITA'



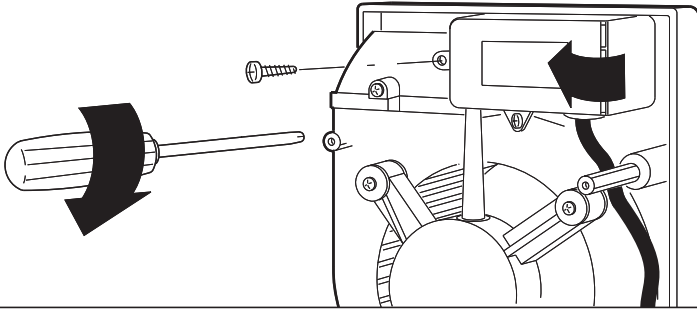
15 WIRING FOR 3 SPEED + EXTERNAL LIGHT SWITCH COLLEGAMENTO CON INTERRUTTORI PER 3 VELOCITA' + TASTO LUCE

- 1 2 POLES SWITCH (DPST)
INTERRUTTORE BIPOLOARE (DPST)
- 2 MORSETTIERA A 3 POLI
3-POLE TERMINAL BLOCK
- 3 MORSETTIERA A 4 POLI
4-POLE TERMINAL BLOCK
- 4 LIGHT
LAMPADA
- 5 SWITCH (SPST) for FAN Power OFF / MIN SPEED + LIGHT
INTERRUTTORE per PRODOTTO SPENTO / MIN VELOCITA' + LUCE
- 6 SWITCH (SPST) for FAN Power MEDIUM SPEED
INTERRUTTORE PER MEDIA VELOCITA'
- 7 SWITCH (SPST) for FAN Power MAX SPEED
INTERRUTTORE PER MASSIMA VELOCITA'

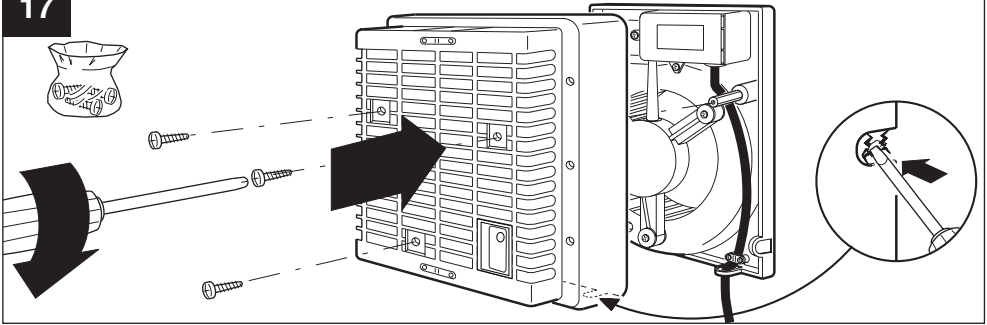
SPEED	(5)	(6)	(7)
MIN	CLOSE	OPEN	OPEN
MED	CLOSE	CLOSE	OPEN
MAX	CLOSE	OPEN	CLOSE
MAX	CLOSE	CLOSE	CLOSE



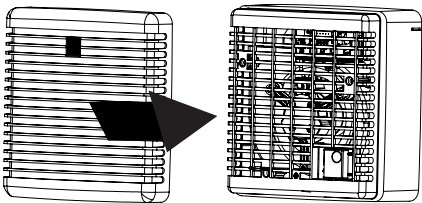
16



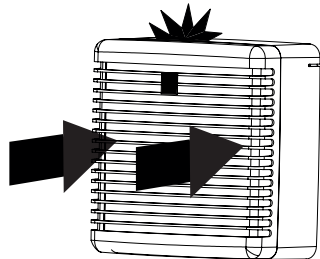
17



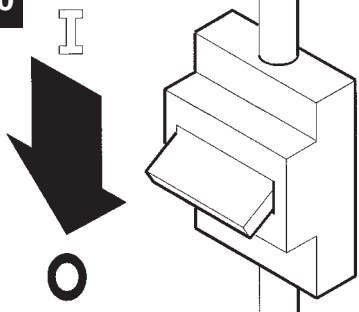
18



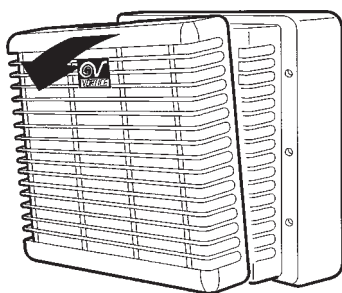
19



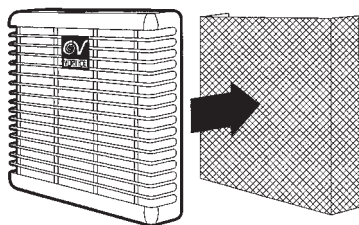
20



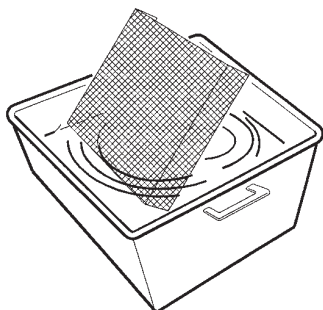
21



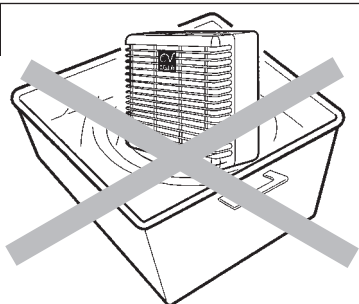
22



23



24





Vortice Elettrosociali S.p.A. si riserva il diritto di apportare tutte le varianti migliorative ai prodotti in corso di vendita.
Vortice Elettrosociali S.p.A. reserves the right to make improvements to products at any time and without prior notice.
La société Vortice Elettrosociali S.p.A. se réserve le droit d'apporter toutes les variations afin d'améliorer ses produits en cours de commercialisation.
Die Firma Vortice Elettrosociali S.p.A. behält sich vor, alle eventuellen Verbesserungsänderungen an den Produkten des Verkaufsangebots vorzunehmen.
Vortice Elettrosociali S.p.A. se reserva el derecho de incorporar todas las mejoras necesarias a los productos en fase de venta.
Vortice Elettrosociali S.p.A. 股份有限公司 保留在产品销售期间进行产品改良的权利。

VORTICE ELETTROSOCIALI S.p.A.
Strada Cerca, 2 - frazione di Zoate
20067 TRIBIANO (MI)
Tel. +39 02-90.69.91
ITALIA
vortice-italy.it
postvendita@vortice-italy.com

VORTICE LIMITED
Beeches House - Eastern Avenue
Burton on Trent
DE13 0BB
Tel. +44 1283-492949
UNITED KINGDOM
vortice.ltd.uk
sales@vortice.ltd.uk

VORTICE LATAM S.A.
3er Piso, Oficina 9-B, Edificio
Meridiano
Guachipelín, Escazú, San José
PO Box 10-1251
Tel +506 2201 6242;
COSTA RICA
vortice-latam.com
info@vortice-latam.com

VORTICE VENTILATION SYSTEM (CHANGZHOU) CO., LTD
Building 19 , No.388 West Huanghe Road, Xinbei District,
Changzhou, Jiangsu Province CAP:213000
CHINA
vortice-china.com
vortice@vortice-china.com

A

**TAGLIANDO INTERVENTO IN GARANZIA
CERTIFICATE OF WORK PERFORMED UNDER GUARANTEE
COUPON INTERVENTION SOUS GARANTIE**

DATA INTERVENTO
DATE OF WORK - DATE INTERVENTION

TIMBRO CENTRO ASSISTENZA
STAMP OF TECHNICAL ASSISTANCE CENTRE - CACHET SERVICE APRES-VENTE

B

**TAGLIANDO INTERVENTO IN GARANZIA
CERTIFICATE OF WORK PERFORMED UNDER GUARANTEE
COUPON INTERVENTION SOUS GARANTIE**

DATA INTERVENTO
DATE OF WORK - DATE INTERVENTION

TIMBRO CENTRO ASSISTENZA
STAMP OF TECHNICAL ASSISTANCE CENTRE - CACHET SERVICE APRES-VENTE

C

**TAGLIANDO INTERVENTO IN GARANZIA
CERTIFICATE OF WORK PERFORMED UNDER GUARANTEE
COUPON INTERVENTION SOUS GARANTIE**

DATA INTERVENTO
DATE OF WORK - DATE INTERVENTION

TIMBRO CENTRO ASSISTENZA
STAMP OF TECHNICAL ASSISTANCE CENTRE - CACHET SERVICE APRES-VENTE

D

**TAGLIANDO INTERVENTO IN GARANZIA
CERTIFICATE OF WORK PERFORMED UNDER GUARANTEE
COUPON INTERVENTION SOUS GARANTIE**

DATA INTERVENTO
DATE OF WORK - DATE INTERVENTION

TIMBRO CENTRO ASSISTENZA
STAMP OF TECHNICAL ASSISTANCE CENTRE - CACHET SERVICE APRES-VENTE

ITALIA

CONDIZIONI DI GARANZIA

VORTICE ELETTROSOCIALI SPA garantisce i suoi prodotti per **2 anni** dalla data dell'acquisto, che deve essere comprovata da idoneo documento fiscale (scontrino o fattura), rilasciato dal venditore. Nel suddetto periodo di garanzia VORTICE ELETTROSOCIALI SPA si impegna, dopo aver effettuato le opportune valutazioni tecniche, a riparare o a sostituire gratuitamente le parti dell'apparecchio che risultassero affette da difetti di fabbricazione. La presente garanzia, da attivare nei modi e nei termini di seguito indicati, lascia impregiudicati i diritti derivanti al consumatore dalla applicazione del D. lgs. 24/2002. Tali diritti, conformemente alla legge, potranno essere fatti valere esclusivamente nei confronti del proprio venditore.

La presente garanzia è valida su tutto il territorio italiano.

Modalità e condizioni di attivazione della garanzia

Gli interventi in garanzia (riparazioni o sostituzioni del prodotto ovvero delle parti difettose) saranno eseguiti presso uno dei Centri di Assistenza Tecnica autorizzati da VORTICE ELETTROSOCIALI SPA, il cui indirizzo è disponibile sull'elenco telefonico alfabetico o contattando il **numero verde 800.555.777**.

La prestazione eseguita in garanzia non prolunga il periodo della garanzia. Pertanto, in caso di sostituzione del prodotto o di un suo componente, sul bene o sul singolo componente fornito in sostituzione non decorre un nuovo periodo di garanzia ma si deve tener conto della data di acquisto del prodotto originario.

UK AND IRELAND

CONDITIONS OF WARRANTY

This guarantee is offered as an extra benefit and does not affect your legal rights. All electrical appliances produced by

VORTICE ELETTROSOCIALI SPA are guaranteed by the Company for **2 years** against faulty material or workmanship. If any part is found to be defective in this way within the first twentyfour months from the date of purchase or hire purchase agreement, we, or our authorised service agents, will replace or at our option repair that part without any charge for materials or labour or transportation, provided that the appliance has been used only in accordance with the instructions provided with each appliance and has been not connected to an unsuitable electricity supply, or subjected to misuse, neglect or damage or modified or repaired by any person not authorised by us. The correct electricity supply voltage is shown on the rating plate attached to the appliance. This guarantee is normally available only to the original purchaser of the appliance, but the Company will consider written applications for transfer. Should any defect arise in any Vortice product and a claim under guarantee become necessary, the appliance should be carefully packed and returned to your approved Vortice stockist. This portion of the guarantee should be attached to the appliance.

ITALIA

Spedire la garanzia in busta chiusa a:

Vortice Elettrosociali S.p.A.
Strada Cerca 2
Frazione di Zoate
20067 Tribiano Milano.

Autorizzo VORTICE ELETTROSOCIALI SPA ad inserire i miei dati nelle sue liste e a comunicarli a terzi per l'invio di materiale pubblicitario ed informativo. In ogni momento, a norma dell'art. 13 legge 675/96, potrò avere accesso ai miei dati, chiederne la modifica o la cancellazione oppure oppormi al loro utilizzo scrivendo a:

Vortice Elettrosociali S.p.A.
Responsabile
trattamento dati
- Strada Cerca, 2
- Frazione di Zoate -
20067 Tribiano (MI).

Non autorizzo (barrare se interessa)

UK-IRELAND

Send the guarantee in sealed envelope to:

Vortice Limited
Beeches House
Eastern Avenue
Burton on Trent
DE13 0BB United Kingdom

I authorize VORTICE LTD. to include my personal details within their database, which they use, via a third party for the despatch of advertising material, at any time, in accordance with the regulations in force within my country. I can have access to my details and can request changes, or prohibit the usage of my details. This will be done by addressing my request directly to:

Vortice Limited
Beeches House
Eastern Avenue
Burton on Trent
DE13 0BB United Kingdom.

I do not authorize (please tick if required)

OTHER COUNTRIES

Please send the guarantee to the retailer's address in the country where the appliance has been purchased.

I authorize VORTICE ELETTROSOCIALI SPA and its local distributors to include my personal details within their database and they can use it through a third party for the despatch of advertising material. At any time, in accordance with the regulations in force within my country. I can have access to details and can ask to make changes, or prohibit the usage of my details. This will be done by addressing my request directly to the headquarters of the local distributor where the appliance has been bought.

I do not authorize (please tick if required)



1 GARANZIA - GUARANTEE - GARANTIE

DA CONSERVARE

TO BE RETAINED
A CONSERVER



DATA ACQUISTO
Purchase date - Date d'achat

Per poter usufruire della garanzia il cliente deve compilare e rispeditare a VORTICE ELETTROSOCIALI SPA, entro 8 giorni dall'acquisto, la "Parte 2" del tagliando di garanzia, all'indirizzo e con le modalità in tale parte riportate.

La "Parte 1" del tagliando di garanzia deve essere conservata e presentata, unitamente al documento fiscale (scontrino o fattura) rilasciato dal venditore al momento dell'acquisto, al Centro di Assistenza autorizzato di VORTICE ELETTROSOCIALI SPA, che dovrà eseguire l'intervento in garanzia.

This warranty must be attached to the appliance should it need to be returned for servicing.
N.B. Guarantee is only valid if all details are completed correctly.

ATTENTION: pour bénéficier de la garantie, le présent certificat doit obligatoirement accompagner l'appareil présumé défectueux. Le certificat doit porter le cachet du revendeur et la date d'achat.
A défaut, la garantie sera comptée à partir de la date de sortie d'usine.

Esclusioni

La presente garanzia non copre:

- Le rotture provocate dal trasporto.
- I difetti o guasti derivanti da uso non corretto o improprio da parte del cliente.
- I difetti derivanti dal mancato rispetto delle avvertenze e condizioni d'uso indicate nel libretto di istruzioni ed uso allegato al prodotto.
- I difetti derivanti da non corretta installazione ovvero da una installazione effettuata senza rispettare quanto previsto nel relativo capitolo del libretto di istruzioni ed uso.
- I guasti derivanti da un errato allacciamento alla rete di alimentazione elettrica o per tensione di alimentazione diversa da quella prevista per l'apparecchio, ovvero diversa dal limite stabilito dalle norme CEI (+/- 10% del valore nominale).

La presente garanzia non copre, inoltre, gli eventuali difetti derivanti da una cattiva manutenzione ovvero da interventi effettuati da personale non qualificato o da terzi non autorizzati.

TIMBRO RIVENDITORE

stamp of supplier
cachet du vendeur

CONF.

COLL.

DATA SPEDIZIONE

Mailing date - Date d'expédition

2 GARANZIA - GUARANTEE - GARANTIE

DA SPEDIRE (entro 8 giorni dall'acquisto)

TO SEND (within 8 days from date of purchase)
A RETOURNER (dans les 8 jours après l'achat)

TIMBRO RIVENDITORE

stamp of supplier
cachet du vendeur



DATA ACQUISTO
Purchase date - Date d'achat

DATI UTENTE / CUSTOMER DATA / COORDONNÉES DE L'UTILISATEUR

nome / name / nom _____
cognome / surname / prenom _____
via / street / rue _____
cap / post code / code postal _____
città / town _____

Dichiaro di aver preso atto delle condizioni di garanzia specificate sul certificato in mio possesso e autorizzo la gestione dei miei dati personali (v. retro).

I have read and understood the terms and conditions of this guarantee and I authorize the processing of my personal details (see overleaf).

Suivant les conditions de garantie définies par le certificat en ma possession j'autorise l'utilisation de mes coordonnées (voir au verso).

Firma / Signature / Signature _____

DATA SPEDIZIONE

Mailing date - Date d'expédition